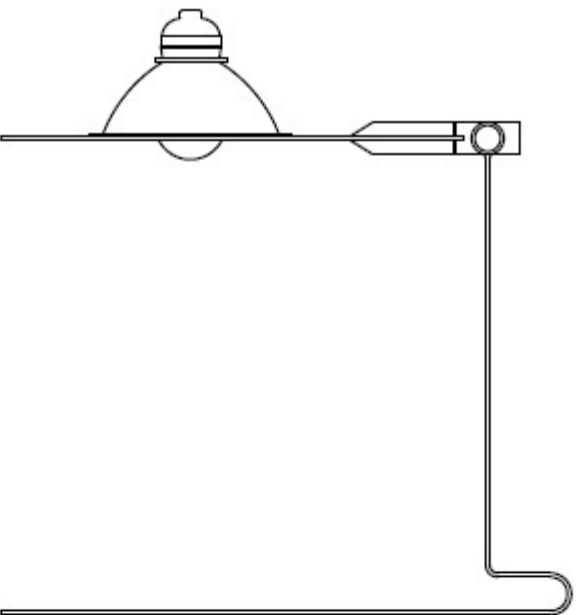


380

14 61/64

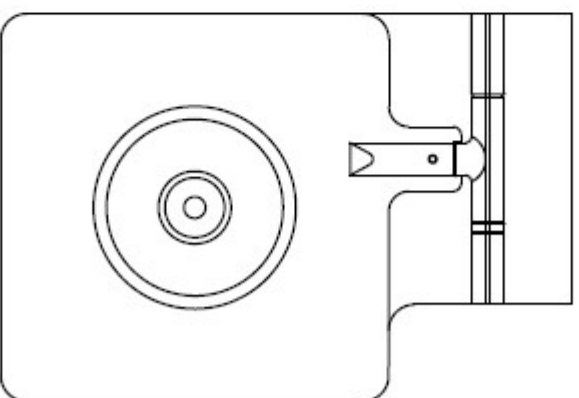


300

11 13/16

240

9 29/64



353

13 57/61