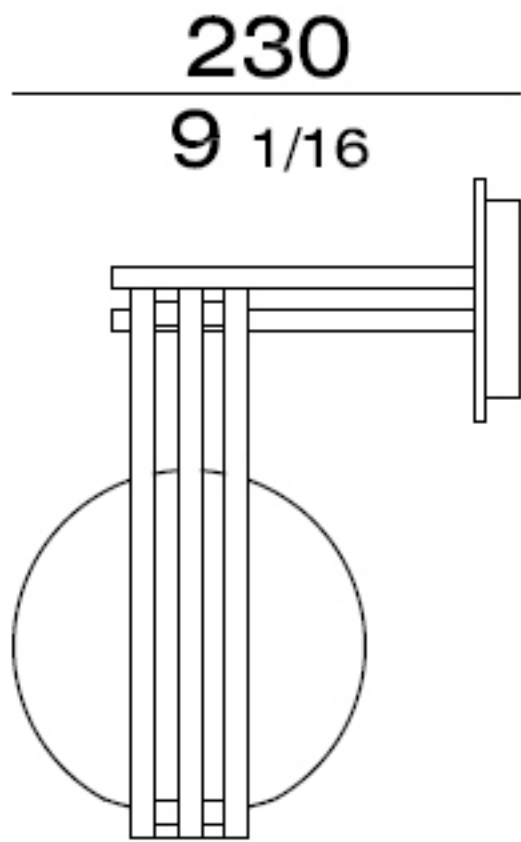


250

9 $\frac{27}{32}$

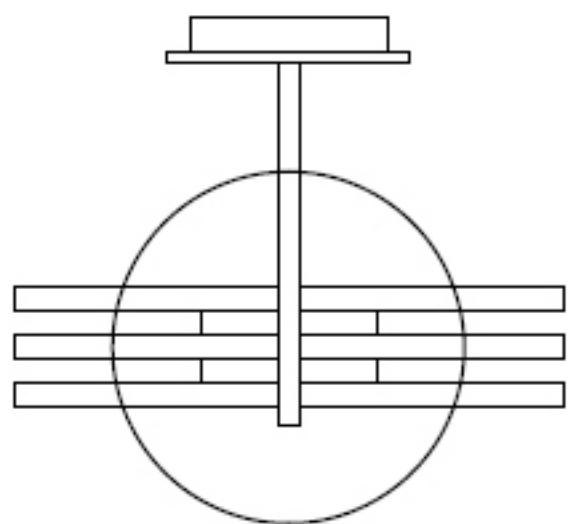
300
11 $\frac{13}{16}$



230

9 $\frac{1}{16}$

230
9 $\frac{1}{16}$



160

6 $\frac{19}{64}$