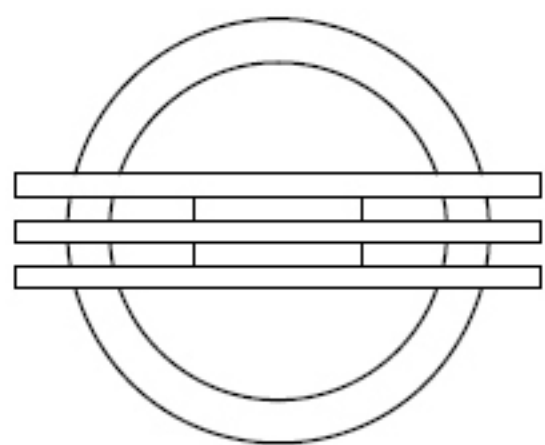


**200**

**7  $\frac{7}{8}$**

**9  $\frac{27}{32}$**

**250**

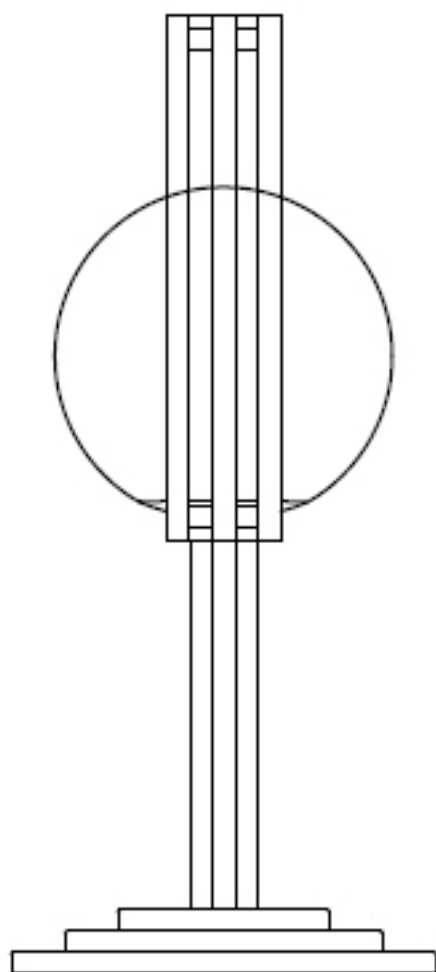


**160**

**6  $\frac{19}{64}$**

**17  $\frac{23}{32}$**

**450**



**7  $\frac{7}{8}$**

**200**