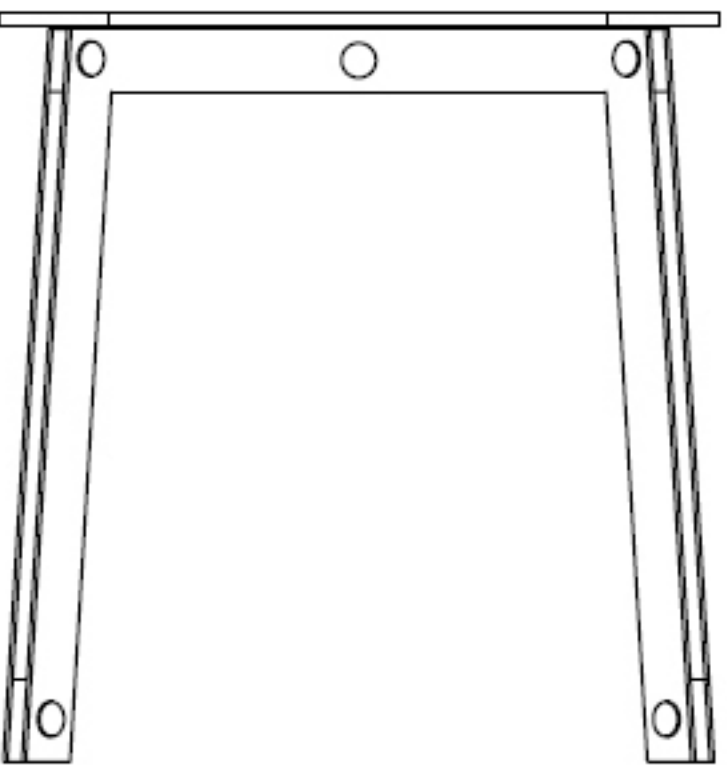


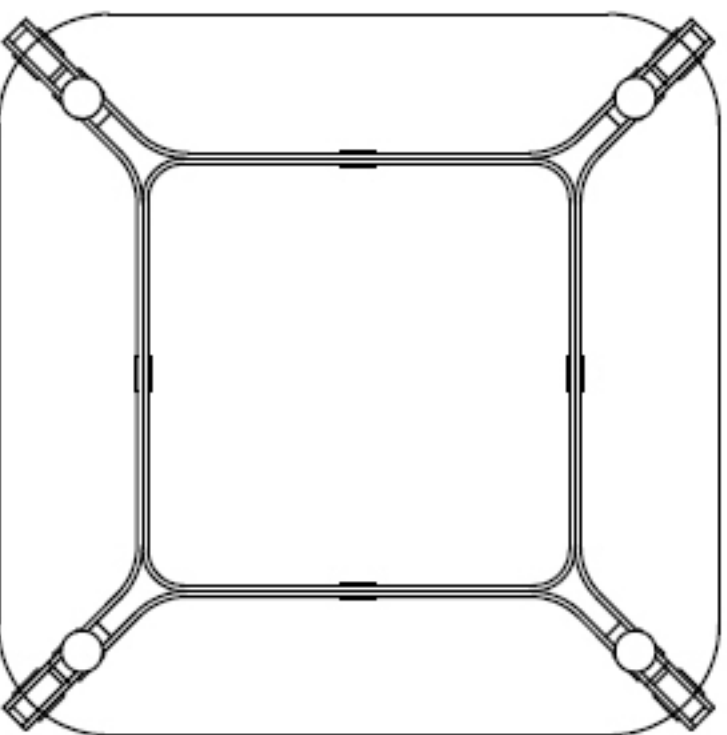
540

21 $\frac{17}{64}$



520

20 $\frac{15}{32}$



520

20 $\frac{15}{32}$

